

32mm, 48mm Travel Position-sensor 32mm、48mmストローク位置センサ

FEATURES

- Thin and Slide type.
- Light-sliding and quick response.
- The influence of an external noise is less than an optical method.
- Low price and long life.

APPLICATIONS


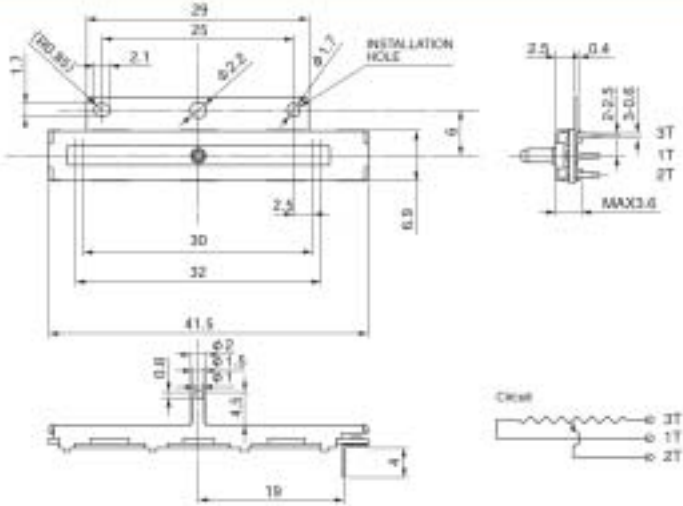

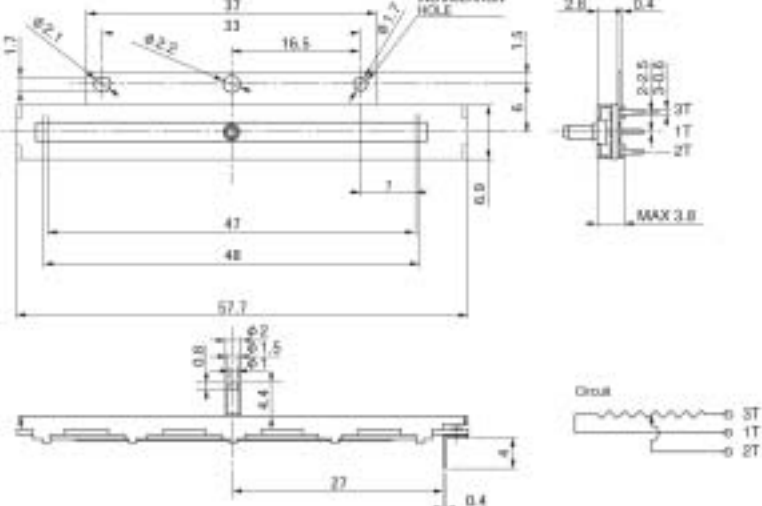
- For detection of all sizes.
Copy machine, CD-changer.

特長

- リニアセンサとして最適な薄型スライド式。
- ポテンショメータです。(直線性±0.5%の対応可)
- 軽やかなしゅう動フィーリングで、素早い応答。(しゅう動トルク0.25N以下)
- 光方式などと比較して、外部ノイズの影響が少ない。
- 低価格、高寿命です。(20万回 保証)

用途

- CDチェンジャのディスク位置検出素子、コピー機用の紙サイズ検出素子など。

Order Number	Dimensions	Unit:mm
<p data-bbox="167 775 544 808">LSJ3201-1002-0B10kΩ</p>  <p data-bbox="336 1223 373 1256">①</p>		
<p data-bbox="167 1319 544 1352">LSJ4801-1002-0B10kΩ</p>  <p data-bbox="336 1767 373 1800">②</p>		

帝国通信工業株式会社

本社 川崎市中原区荻宿335番地 〒211-8530
 営業本部 電話 (044)433-7511代
 FAX (044)434-3622

TEIKOKU TSUSHIN KOGYO CO.,LTD.

Head Office: 335 Kariyado, Nakahara-ku, Kawasaki,
 211-8530 Japan
 Phone: +81-44-411-3211
 FAX: +81-44-434-3622

■ SPECIFICATION

■ 主な仕様

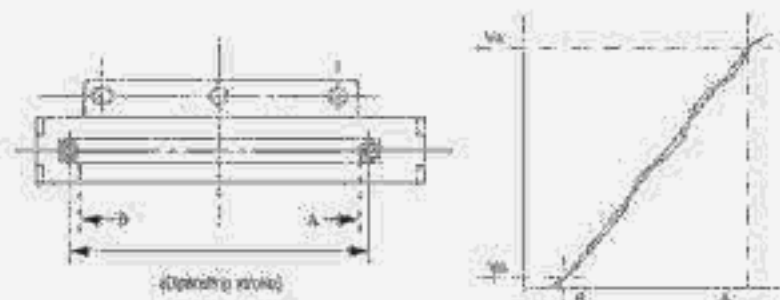
	JIS 33201	JIS 34801
Operating Temperature Range 使用温度範囲	-30 to +85°C	
Storage Temperature Range 保存温度範囲	-40 to +90°C	
Rated Power 定格電力	0.05W	
Rated Voltage 定格電圧	DC8V	
Operating Stroke 動作ストローク	32±0.5mm	48±0.3mm
Straight line range of potentiometer 直線性保証範囲	30mm	47mm
Linearity 直線性	The deflection of the output voltage is within ±1% for Specified reference position A to B. 基準点A-B間における出力電圧の偏差は、±1%以内です。	
Nominal Total Resistance 公称全抵抗値	10KΩ	
Resistance Tolerance 全抵抗値許容差	Within ±30%	
Resistance Taper 抵抗変化特性	DB (Linear Taper)	
Insulation Resistance 絶縁抵抗	100MΩ min. at DC100V	
Dielectric strength 耐電圧	AC100V for 1 minute	
Sliding Force シユウ動力	Less than 0.25N at (5 to 35°C and 10mm/s)	
Sliding Stop Strength of the Lever レバーの移動止め強さ	9.8N	
Sliding Life 耐久性 (シユウ動)	200,000 cycles at 10mm/s	

■ Method for regulation the linearity

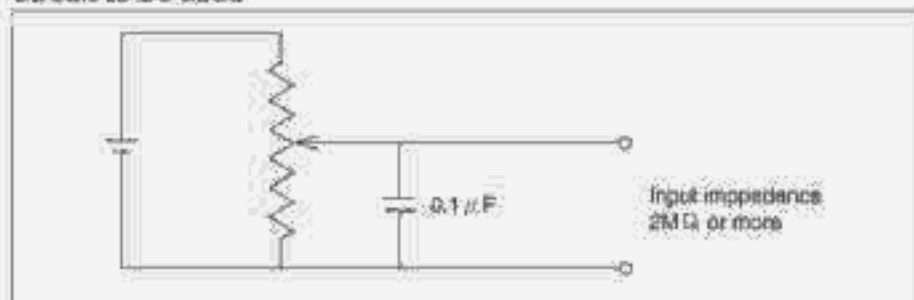
■ 直線性の説明

With rated voltage applied between terminals 1 and 3, the straight line which connects the measured output values VB and VA at specified reference positions B and A is assumed to be an ideal straight line, so that deviation against the ideal straight line when the voltage applied between terminals 1 and 3 is assumed to be 100% can be expressed as a percentage.

端子1-3間に定格電力を加え、指定基準位置B、A点での実測出力値VB、VAを結んだ直線を理想直線とし、1-3間への印加電圧を100%としたときの理想直線に対する偏差を%で表したものを、



Circuit to be used



Notice:

- Specifications and design in this catalog are subject to change without notice for product improvement or other purposes.
- Specifications in this catalog are presented basically for informative purposes. We request the exchange of official approval drawings before placing order.

注記:

- 製品改良などにより、外観および記載事項の一部を予告なく変更する場合があります。
- 当カタログは参考仕様ですので、ご使用にあたっては正式な納入仕様書の取り交わしをお願いします。